

Puterea noastră: mai multe idei ...

# Hidraulica industrială 700 bar



# JUNG BVA



# Cilindri cu circuit simplu

sarcina de incarcare pana la 14.4 to



**JH 0505**



**JH 1006**

► Pentru diverse accesorii consultati pag.: 12-15

Tip	Desen	JH 0501	JH 0503	JH 0505	JH 0507	JH 0509
Sarcina de incarcare	kg	4 500	4 500	4 500	4 500	4 500
Cursa	mm	27	78	123	181	232
Suprafata piston	cm <sup>2</sup>	6,5	6,5	6,5	6,5	6,5
Volumul cilindrului	ltr.	0,02	0,05	0,08	0,12	0,15
Inaltimea minima	A mm	116	169	220	271	322
Inaltimea maxima	B mm	143	247	350	452	554
Diametru exterior	D Ø mm	38	38	38	38	38
Diametru piston	E Ø mm	25	25	25	25	25
L surub de reglaj	K mm	16	16	16	16	16
Filet		3/8" - 18 NPTF	3/8" - 18 NPTF	3/8" - 18 NPTF	3/8" - 18 NPTF	3/8" - 18 NPTF
Greutate	kg	1,4	1,6	2,0	2,2	2,6
<b>Nr. de comanda</b>		<b>32 005 027-EZ</b>	<b>32 005 078-EZ</b>	<b>32 005 123-EZ</b>	<b>32 005 181-EZ</b>	<b>32 005 232-EZ</b>

Tip	Desen	JH 1001	JH 1002	JH 1004	JH 1006	JH 1008	JH 1010	JH 1012	JH 1014
Sarcina de incarcare	kg	10 000	10 000	10 000	10 000	10 000	10 000	10 000	10 000
Cursa	mm	25	51	102	155	206	257	305	356
Suprafata piston	cm <sup>2</sup>	14,5	14,5	14,5	14,5	14,5	14,5	14,5	14,5
Volumul cilindrului	ltr.	0,04	0,07	0,15	0,22	0,29	0,37	0,44	0,52
Inaltimea minima	A mm	92	123	174	248	299	350	401	450
Inaltimea maxima	B mm	117	174	276	403	505	607	706	806
Diametru exterior	D Ø mm	57	57	57	57	57	57	57	57
Diametru piston	E Ø mm	38	38	38	38	38	38	38	38
L surub de reglaj	K mm	6	20	20	20	20	20	20	20
Filet		3/8" - 18 NPTF	3/8" - 18 NPTF	3/8" - 18 NPTF	3/8" - 18 NPTF	3/8" - 18 NPTF	3/8" - 18 NPTF	3/8" - 18 NPTF	3/8" - 18 NPTF
Greutate	kg	2,2	3,0	3,7	4,3	5,4	6,4	6,8	8,2
<b>Nr. de comanda</b>		<b>32 010 025-EZ</b>	<b>32 010 051-EZ</b>	<b>32 010 102-EZ</b>	<b>32 010 155-EZ</b>	<b>32 010 206-EZ</b>	<b>32 010 257-EZ</b>	<b>32 010 305-EZ</b>	<b>32 010 356-EZ</b>

Tip	Desen	JH 1501	JH 1502	JH 1504	JH 1506	JH 1508	JH1510	JH1512	JH 1514
Sarcina de incarcare	kg	14 400	14 400	14 400	14 400	14 400	14 400	14 400	14 400
Cursa	mm	25	51	102	155	206	257	305	356
Suprafata piston	cm <sup>2</sup>	20,3	20,3	20,3	20,3	20,3	20,3	20,3	20,3
Volumul cilindrului	ltr.	0,05	0,10	0,21	0,30	0,41	0,51	0,62	7,22
Inaltimea minima	A mm	124	149	200	270	321	372	423	474
Inaltimea maxima	B mm	149	200	301	422	524	626	728	830
Diametru exterior	D Ø mm	70	70	70	70	70	70	70	70
Diametru piston	E Ø mm	41	41	41	41	41	41	41	41
L surub de reglaj	K mm	25	25	25	25	25	25	25	25
Filet		3/8" - 18 NPTF	3/8" - 18 NPTF	3/8" - 18 NPTF	3/8" - 18 NPTF	3/8" - 18 NPTF	3/8" - 18 NPTF	3/8" - 18 NPTF	3/8" - 18 NPTF
Greutate	kg	3,3	4,1	5,1	7,0	8,0	9,3	11,8	12,8
<b>Nr. de comanda</b>		<b>32 015 025-EZ</b>	<b>32 015 051-EZ</b>	<b>32 015 102-EZ</b>	<b>32 015 155-EZ</b>	<b>32 015 206-EZ</b>	<b>32 015 257-EZ</b>	<b>32 015 305-EZ</b>	<b>32 015 356-EZ</b>

# Cilindri cu circuit simplu

sarcina de incarcare pana la 23.6 to

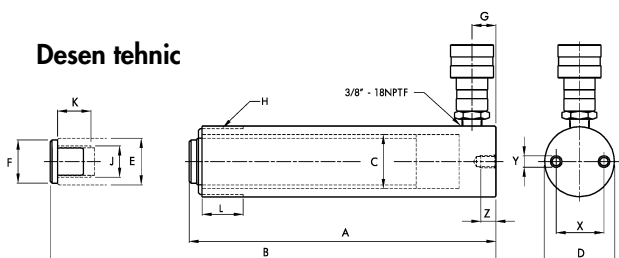


**JH 1504**



**JH 2506**

Desen tehnic



## Avantaje:

- Durata maxima de viata datorita utilizarii unor materiale de inalta calitate:
- Suprafata cilindrului lustruita pentru a proteja garnitura de poliuretan
- Piston din crom durificat anti-coroziv
- Suportul pres-garniturii din aliaj special pentru durata max, de viata, cupla rapida optimizata pentru trecerea usoara a uleiului
- Cu limitator de inaltime si garnitura anti-mizerie
- Cu filet interior in cilindru pentru montare directa.
- Capul pistonului din otel tratat, cu caneluri antialunecare si pentru distributie optima a greutateii

▶ Pentru diverse accesorii consultati pag.: 12-15

Tip	Desen	JH 2501	JH 2502	JH 2504	JH 2506	JH 2508	JH 2510	JH 2512	JH 2514
Sarcina de incarcare	kg	23 600	23 600	23 600	23 600	23 600	23 600	23 600	23 600
Cursa	mm	26	51	102	155	206	257	310	362
Suprafata piston	cm <sup>2</sup>	33,2	33,2	33,2	33,2	33,2	33,2	33,2	33,2
Volumul cilindrului	ltr.	0,09	0,17	0,33	0,5	0,68	0,85	1,03	1,2
Inaltimea minima	A	mm	143	168	219	272	323	374	476
Inaltimea maxima	B	mm	169	219	321	427	529	631	838
Diametru exterior	D	Ø mm	85	85	85	85	85	85	85
Diametru piston	E	Ø mm	57	57	57	57	57	57	57
L surub de reglaj	K	mm	30	30	30	30	30	30	30
Filet		3/8" - 18 NPTF	3/8" - 18 NPTF	3/8" - 18 NPTF	3/8" - 18 NPTF	3/8" - 18 NPTF	3/8" - 18 NPTF	3/8" - 18 NPTF	3/8" - 18 NPTF
Greutate	kg	6,1	6,6	8,7	10,5	12,3	14,0	16,3	17,7
<b>Nr. de comanda</b>		<b>32 025 026-EZ</b>	<b>32 025 051-EZ</b>	<b>32 025 102-EZ</b>	<b>32 025 155-EZ</b>	<b>32 025 206-EZ</b>	<b>32 025 257-EZ</b>	<b>32 025 310-EZ</b>	<b>32 025 362-EZ</b>

# Cilindri cu circuit simplu

sarcina de incarcare pana la 94.5 to

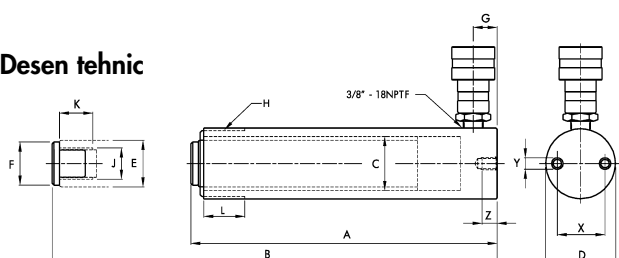


**JH 3008**



**JH 7513**

Desen tehnic



► Pentru diverse accesorii consultati pag.: 12-15

## Avantaje:

- Durata maxima de viata datorita utilizarii unor materiale de inalta calitate:
- Suprafata cilindrului lustruita pentru a proteja garnitura de poliuretan
- Piston din crom durificat anti-coroziv
- Suportul pres-garniturii din aliaj special pentru durata max, de viata, cupla rapida optimizata pentru trecerea usoara a uleiului
- Cu limitator de inaltime si garnitura anti-mizerie
- Cu filet interior in cilindru pentru montare directa.
- Capul pistonului din otel tratat, cu caneluri antialunecare si pentru distributie optima a greutateii

Tip	Desen	JH 3008	JH 5502	JH 5504	JH 5506	JH 5513
Sarcina de incarcare	kg	29 200	50 000	50 000	50 000	50 000
Cursa	mm	210	51	101	158	337
Suprafata piston	cm <sup>2</sup>	41,9	70,9	70,9	70,9	70,9
Volumul cilindrului	ltr.	0,88	0,36	0,72	1,12	2,39
Inaltimea minima	A mm	387	176	227	283	461
Inaltimea maxima	B mm	597	227	328	441	798
Diametru exterior	D Ø mm	102	127	127	127	127
Diametru piston	E Ø mm	57	80	80	80	80
L surub de reglaj	K mm	30	-	-	-	-
Filet		3/8" - 18 NPTF	3/8" - 18 NPTF	3/8" - 18 NPTF	3/8" - 18 NPTF	3/8" - 18 NPTF
Greutate	kg	18,5	15,5	19,3	23,5	36,8
<b>Nr. de comanda</b>		<b>32 030 210-EZ</b>	<b>32 055 051-EZ</b>	<b>32 055 101-EZ</b>	<b>32 055 158-EZ</b>	<b>32 055 337-EZ</b>

Tip	Desen	JH 7506	JH 7513	JH 10006	JH 10010
Sarcina de incarcare	kg	74 000	74 000	94 500	94 500
Cursa	mm	156	333	168	260
Suprafata piston	cm <sup>2</sup>	103,9	103,9	132,7	132,7
Volumul cilindrului	ltr.	1,62	3,46	2,23	3,45
Inaltimea minima	A mm	285	492	357	449
Inaltimea maxima	B mm	441	825	525	709
Diametru exterior	D Ø mm	147	147	177	177
Diametru piston	E Ø mm	95	95	105	105
L surub de reglaj	K mm	-	-	-	-
Filet		3/8" - 18 NPTF	3/8" - 18 NPTF	3/8" - 18 NPTF	3/8" - 18 NPTF
Greutate	kg	30,6	52,4	52,4	68,7
<b>Nr. de comanda</b>		<b>32 075 156-EZ</b>	<b>32 075 333-EZ</b>	<b>32 100 168-EZ</b>	<b>32 100 260-EZ</b>

# Clindri plati

Sarcina de incarcare pana la 140 to



**JHF 0503**

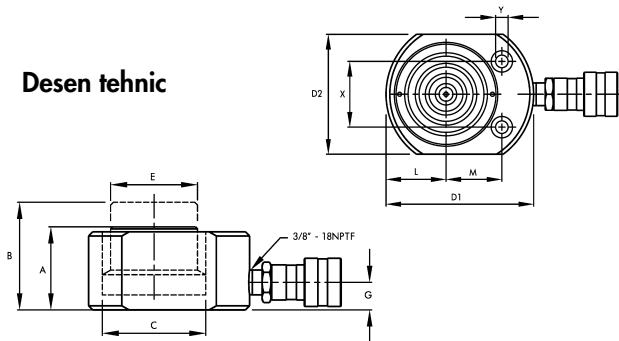


**JHF 2005**



**JHF 15006**

## Desen tehnic



## Avantaje:

- Durata maxima de viata prin utilizarea unor materiale de inalta calitate:
- Carcasa si piston din otel su/ior
- cupla rapida optimizata pentru trecerea usoara a uleiului
- inel de etansare pentru a evita murdaria interioara
- utilizare optima in spatii greu accesibile datorita modului de executie plat pentru inaltimi scazute de constructie

► Pentru diverse accesorii consultati pag.: 12-15

Tip	Desen	JHF 0503	JHF 1005	JHF 2005	JFH 3005
Sarcina de incarcare	kg	5 000	10 000	19 700	29 200
Cursa	mm	6	11	11	13
Suprafata piston	cm <sup>2</sup>	7,1	15,2	28,3	41,9
Volumul cilindrului	ltr.	0,01	0,02	0,03	0,05
Inaltimea minima	A mm	32	43	51	59
Inaltimea maxima	B mm	38	54	62	71,7
Diametru exterior	D1xD2 mm	61x41	84x56	102x76	117x97
Diametru piston	E Ø mm	25	38	51	64
Filet		3/8" - 18 NPTF	3/8" - 18 NPTF	3/8" - 18 NPTF	3/8" - 18 NPTF
Greutate	kg	0,6	1,5	2,7	4,40
<b>Nr. de comanda</b>		<b>32 005 006-FZ</b>	<b>32 010 011-FZ</b>	<b>32 020 011-FZ</b>	<b>32 030 013-FZ</b>

Tip	Desen	JHF 5006	JHF 7506	JHF 10006	JHF 15006
Sarcina de incarcare	kg	45 000	74 000	90 000	140 000
Cursa	mm	16	16	16	16
Suprafata piston	cm <sup>2</sup>	63,6	103,9	126,7	197,9
Volumul cilindrului	ltr.	0,10	0,17	0,20	0,32
Inaltimea minima	A mm	67	79,5	85,5	100
Inaltimea maxima	B mm	83	95,5	101,5	116
Diametru exterior	D1xD2 mm	140x114	165x140	177x152	215x190
Diametru piston	E Ø mm	90	89,9	90	118
Filet		3/8" - 18 NPTF	3/8" - 18 NPTF	3/8" - 18 NPTF	3/8" - 18 NPTF
Greutate	kg	6,7	11,5	14,3	24,2
<b>Nr. de comanda</b>		<b>32 050 016-FZ</b>	<b>32 075 016-FZ</b>	<b>32 100 016-FZ</b>	<b>32 150 016-FZ</b>

# Cilindri cu dublu circuit

## sarcina de incarcare pana la 94 to



JHD 5513

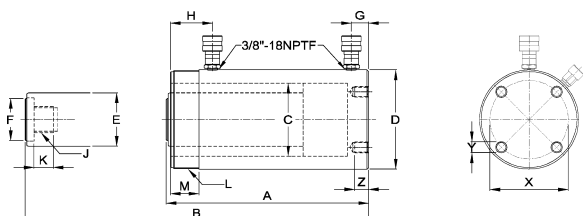


JHD 10006



JHD 10018

### Desen tehnic



### Avantaje:

- Durata maxima de viata datorita utilizarii unor materiale de inalta calitate;
- Suprafata cilindrului lustruita pentru a proteja garnitura de poliuretan
- Piston din crom durificat anti-coroziv
- Suportul pres-garniturii din aliaj special pentru durata max, de viata, cupla rapida optimizata pentru trecerea usoara a uleiului
- Cu limitator de inaltime si garnitura anti-mizerie
- Cu filet interior in cilindru pentru montare directa.
- Capul pistonului din otel tratat, cu caneluri antialunecare si pentru distributie optima a greutatii
- Filet exterior al cilindrului pentru montaj sau fixare directa
- Cu 2 racorduri - ideal pentru a apasa si a trage (de la modelul JHD 7506 cu manere suplimentare)

► Pentru diverse accesorii consultati pag.: 12-15

Tip	Desen	JHD 1010	JHD 1012	JHD 3008	JHD 3014	JHD 5506	JHD 5513
Sarcina	kg	10 000 / 3 000	10 000 / 3 000	30 000 / 14 000	30 000 / 14 000	50 000 / 14 000	50 000 / 14 000
Cursa	mm	255	304	207	368	157	335
Suprafata piston	cm <sup>2</sup>	14,40 / 4,80	14,40 / 4,80	41,90 / 20,60	41,90 / 20,60	70,90 / 20,60	70,90 / 20,60
Volumul cilindrului	ltr.	0,12 / 0,37	0,15 / 0,44	0,43 / 0,87	0,76 / 1,54	0,32 / 1,11	0,69 / 2,38
Inaltimea minima	A mm	410	458	389	550	331	509
Inaltimea maxima	B mm	665	762	596	918	488	844
Diametru exterior	D Ø mm	73	73	101	101	127	127
Diametru piston	E Ø mm	34,9	34,9	54,1	54,1	79,5	79,5
L surub de reglaj	K mm	25	25	25	25	25	25
Filet		3/8" - 18 NPTF	3/8" - 18 NPTF	3/8" - 18 NPTF	3/8" - 18 NPTF	3/8" - 18 NPTF	3/8" - 18 NPTF
Greutate	kg	12,10	13,60	19,50	27,50	29,40	44,60
Nr. de comanda		32 010 255-DZ	32 010 304-DZ	32 030 207-DZ	32 030 368-DZ	32 050 157-DZ	32 050 335-DZ

Tip	Desen	JHD 5520	JHD 7506	JHD 7513	JHD 10006	JHD 10013	JHD 10018
Sarcina	kg	50 000 / 14 000	74 000 / 23 000	74 000 / 23 000	94 000 / 44 000	94 000 / 44 000	94 000 / 44 000
Cursa	mm	511	155	333	167	333	461
Suprafata piston	cm <sup>2</sup>	70,90 / 20,60	103,80 / 33,00	103,80 / 33,00	132,70 / 61,80	132,70 / 61,80	132,70 / 61,80
Volumul cilindrului	ltr.	1,05 / 3,62	0,51 / 1,61	1,10 / 3,45	1,03 / 2,22	2,06 / 4,42	2,85 / 6,12
Inaltimea minima	A mm	733	348	526	357	524	687
Inaltimea maxima	B mm	1244	503	859	524	857	1148
Diametru exterior	D Ø mm	127	146	146	177	177	177
Diametru piston	E Ø mm	79,5	95,2	95,2	95,2	95,2	95,2
L surub de reglaj	K mm	25	38	38	35	35	35
Filet		3/8" - 18 NPTF	3/8" - 18 NPTF	3/8" - 18 NPTF	3/8" - 18 NPTF	3/8" - 18 NPTF	3/8" - 18 NPTF
Greutate	kg	63,70	39,60	59,60	60,10	85,2	110,00
Nr. de comanda		32 050 511-DZ	32 075 155-DZ	32 075 333-DZ	32 095 167-DZ	32 095 333-DZ	32 095 461-DZ

# Cilindri cu cursa scurta

sarcina de incarcare pana la 90 to



JHL 1001



JHL 3002



JHP 0205

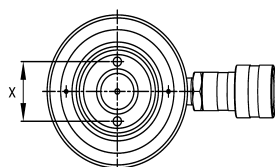


JHP 0505

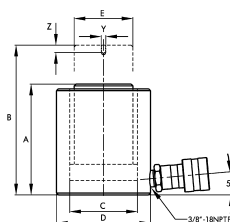


JHP 1006

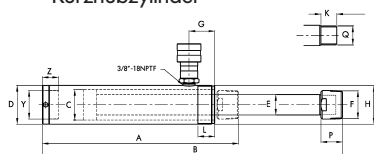
## Desen tehnic



Kurzhubzylinder



Kurzhubzylinder



Zugzylinder

## Avantaje:

- Teava cilindrica din otel de inalta calitate
- Suprafata cilindrica lustruita si tija pistonului din crom durificat pentru durata maxima de viata
- Canelurile din capatul tije pistonului protejeaza sarcina impotriva alunecarii

► Pentru diverse accesorii consultati pag.: 12-15

Tip	Desen	JHL 1001	JHL 2002	JHL 3002	JHL 5002	JHL 10002
Sarcina	kg	10 000	20 000	30 000	45 000	90 000
Cursa	mm	38	44	62	60	57
Suprafata piston	cm <sup>2</sup>	15,2	28,3	41,8	63,6	126,7
Volumul cilindrului	ltr.	0,06	0,13	0,26	0,38	0,72
Inaltimea minima	A mm	89	99	117	122	141
Inaltimea maxima	B mm	127	144	179	182	198
Diametru exterior	D Ø mm	70	92	102	124	165
Diametru piston	E Ø mm	38	51	63,50	70,00	90,00
Filet		3/8" - 18 NPTF	3/8" - 18 NPTF	3/8" - 18 NPTF	3/8" - 18 NPTF	3/8" - 18 NPTF
Greutate	kg	2,5	5	6,80	9,90	20,60
Nr. de comanda		32 010 038-KZ	32 020 044-KZ	32 030 062-KZ	32 050 060-KZ	32 100 057-KZ

Tip	Desen	JHP 0205	JHP 0505	JHP 1006
Sarcina	kg	2 000	5 000	10 000
Cursa	mm	127	141	151
Suprafata piston	cm <sup>2</sup>	3,6	7,4	15,7
Volumul cilindrului	ltr.	0,05	0,10	0,24
Inaltimea minima	A mm	267	303	299
Inaltimea maxima	B mm	394	444	450
Diametru exterior	D Ø mm	48	57,2	85
Diametru piston	C Ø mm	28,6	42,9	55
L surub de reglaj	K mm	28	32	26
Filet		3/8" - 18 NPTF	3/8" - 18 NPTF	3/8" - 18 NPTF
Greutate	kg	2,9	4,2	9,5
Nr. de comanda		32 002 127-ZZ	32 005 141-ZZ	32 010 151-ZZ

# Cilindri tubulari

sarcina de incarcare pana la 100 to

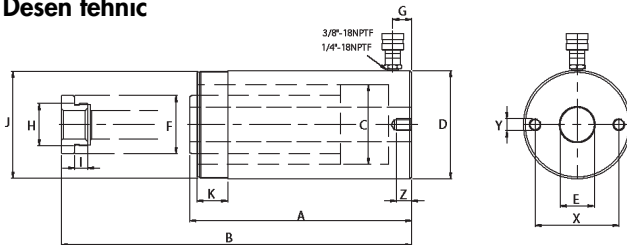


**JHC 3002**



**JHC 10003**

## Desen tehnic



## Avantaje:

- Ideal pentru tractiuni
- Arcul de retragere de inalta calitate, retragerea rapida a pistonului
- Carcasa si piston din otel de inalta calitate

► Pentru diverse accesorii consultati pag.: 12-15

Tip	Desen	JHC 1200	JHC 1201	JHC 1203	JHC 2002	JHC 2006
Sarcina	kg	12 000	12 000	12 000	20 000	20 000
Cursa	mm	8	41	76	51	154
Suprafata piston	cm <sup>2</sup>	18,8	18,8	18,8	31,6	31,6
Volumul cilindrului	ltr.	0,02	0,08	0,14	0,16	0,49
Inaltimea minima	A mm	60,0	120,5	184,0	162,0	306,0
Inaltimea maxima	B mm	67,8	161,5	260,0	213,0	460,0
Diametru exterior	D Ø mm	70	70	70	99,5	99,5
Diametru interior	E Ø mm	19,5	19,5	19,5	27	27
L surub de reglaj	K mm	30	30	30	38	38
Filet		1/4" - 18 NPTF	1/4" - 18 NPTF	3/8" - 18 NPTF	3/8" - 18 NPTF	3/8" - 18 NPTF
Greutate	kg	1,5	2,8	3,9	7,2	13,4
Nr. de comanda		32 012 008-HZ	32 012 041-HZ	32 012 076-HZ	32 020 051-HZ	32 020 154-HZ

Tip	Desen	JHC 3002	JHC 3006	JHC 6003	JHC 6006	JHC 10003
Sarcina	kg	30 000	30 000	60 000	60 000	100 000
Cursa	mm	64	155	76	152	76
Suprafata piston	cm <sup>2</sup>	40,8	40,8	84,2	84,2	142,8
Volumul cilindrului	ltr.	0,26	0,63	0,64	1,28	1,09
Inaltimea minima	A mm	179	330,7	248,2	324,2	254
Inaltimea maxima	B mm	243	486	324,3	476,5	330,1
Diametru exterior	D Ø mm	114,3	114,3	158,8	158,8	213
Diametru interior	E Ø mm	33,3	33,3	54,0	54,0	79,0
L surub de reglaj	K mm	42,2	42,2	48,5	48,5	60,5
Filet		3/8" - 18 NPTF	3/8" - 18 NPTF	3/8" - 18 NPTF	3/8" - 18 NPTF	3/8" - 18 NPTF
Greutate	kg	10,4	19,5	29,8	36,8	51,4
Nr. de comanda		32 030 064-HZ	32 030 155-HZ	32 060 076-HZ	32 060 152-HZ	32 100 076-HZ

# Pompe hidraulice

usor de utilizat, robuste si puternice

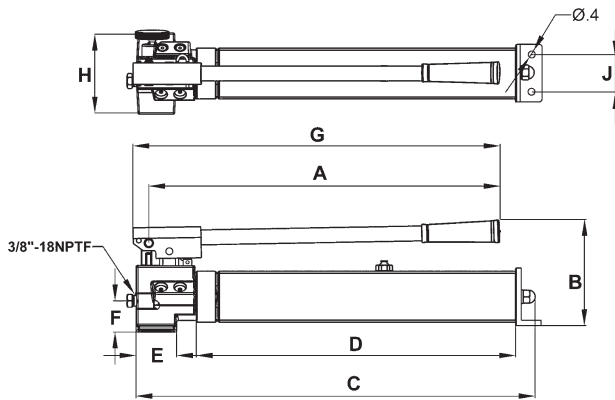


JP 350



JP 2001

## Desen tehnic



## Avantaje:

- Pompa manuala in 2 trepte pentru ridicarea rapida a sarcinii
- Ventilul de supra-presiune protejeaza impotriva supra sarcinii
- JP350 si JP1000 - executie de aluminiu reducand astfel greutatea si protejand impotriva ruginii
- Droserul impiedica coborarea sarcinii
- Rola de dimensiuni mari droser, pentru o dozare optima la coborarea sarcinii
- Maner si parghie a pompei ergonomice
- Ventil practic pentru umplere cu ulei pe partea de sus a pompei.

► Pentru diverse accesorii consultati pag.: 12-15

Tip	Desen	JP 601 S	JP 350	JP 1000	JP 2001
Volum rezervor	ltr.	0,6	0,35	1,0	2,0
Presiunea treapta 1	bar	x	14	14	12
Presiunea treapta 2	bar	700	700	700	700
Ulei / cursa treapta 1	cm <sup>3</sup>	x	3,0	13,2	13,2
Ulei / cursa treapta 2	cm <sup>3</sup>	2,5	0,75	2,3	2,3
Putere	kg	49	39	58,5	58,5
Lungime	G mm	553	377	542	542
Latime	H mm	132	85	120	120
Inaltime	B mm	164	150	162	169
Racord		3/8"-18 NPTF	1/4"-18 NPTF	3/8"-18 NPTF	3/8"-18 NPTF
Greutate	kg	5,9	3,0	9,2	12,5
Nr. de comanda		34 006 000-EZP	34 035 000-EZP	34 100 000-EZP	34 200 000-EZP

# Pompe hidro-pneumatice

usor de utilizat, robuste si puternice

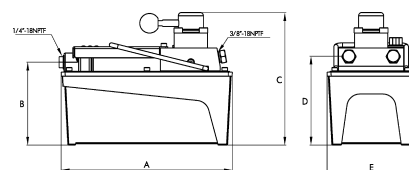
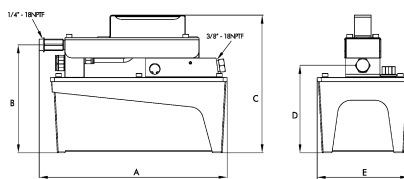
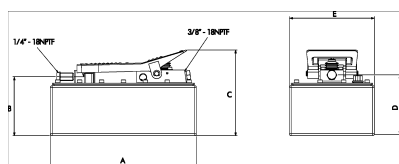
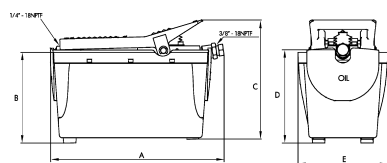
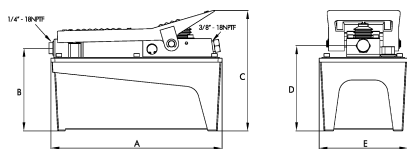
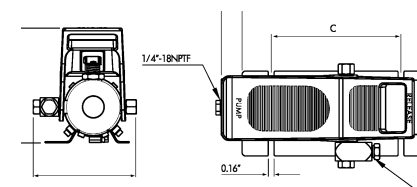


**JPA 1500**



**JPA 3801**

## Desen tehnic



## Avantaje:

- Rezervor usor din aluminiu inoxidabil
- Funcioneaza cu aer sub presiune normal, de atelier (7-14 bar)
- Ventilul de supra-presiune protejeaza impotriva supra sarcinii aparatelor
- Diverse tipuri de pompa utilizabile si la cilindrii cu actionare dubla
- Pedala de picior ergonomica pentru actionare usoara

► Pentru diverse accesorii consultati pag.: 12-15

Tip	Desen	JPA 600	JPA 1500	JPA 2000	JPA 3801	JPA 1500 L	JPA 3801 L	JPA 1500 M
Volum rezervor	ltr.	0,6	1,5	2,0	3,8	1,5	3,8	1,5
Presiunea de lucru	bar	700	700	700	700	700	700	700
<b>Pentru cilindrii cu circuit simplu</b>								
Debit presiune inalta	ltr. / min	1	1,08	1,07	1,07	1	1	1,08
Debit presiune joasa	ltr. / min	0,15	0,18	0,18	0,15	0,16	0,16	0,18
Presiune aer	bar	7 - 14	7 - 14	7 - 14	7 - 14	7 - 14	7 - 14	7 - 14
Lungime	A mm	427	263	294	321	279	321	263
Latime	E mm	142	136	152	187	136	187	136
Inaltime	C mm	178	185	201	187	204	207	203
Racord 3/8\" - 18 NPTF		X	X	X	X	X	X	X
Greutate	kg	6,4	8,2	9,2	12,3	8,8	13,3	10,0
Nr. de comanda		34 060 000-LP	34 150 000-LP	34 200 000-LP	34 380 000-LP	34 150 000-LPF	34 380 000-LPF	34 150 000-LPM

# Distantator hydraulic/Mini cric

Sarcina de incarcare pana la 20 to - mic si puternic



**JSR 05**



**JJ 11050**



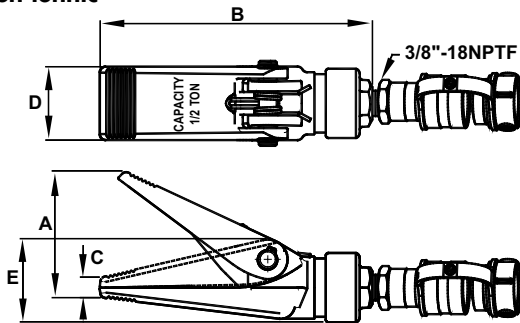
**JJ 11100**

Tip	Desen		JSR 05	JSR 10
Putere de distantare	kg		500	1000
Cantitate de ulei	mm		9,5	14,1
Deschis	A	mm	90	99
Lungime	B	mm	192	167
Inchis	C	mm	13	12
Latime	D	mm	52	55
Greutate	kg		2,2	2,2
<b>Nr. de comanda</b>			<b>32 000 500-SP</b>	<b>32 001 000-SP</b>

## Avantaje:

- utilizabil in locuri greu accesibile, cum ar fi spalturile inguste
- arc de retragere pentru o retragere rapida a bratelor
- durata lunga de viata datorita utilizarii materialelor de inalta calitate

## Desen tehnic



► Pentru pompe consultati pag.: 9 -10

Tip		JJ 11050	JJ 11055
Capacitate	kg	5 000	5 000
Inaltimea	mm	60	86
Cursei	mm	19	38
Lungime	mm	105	105
Latime	mm	120	120
Greutate	kg	2,1	2,4
<b>Nr. de comanda</b>		<b>32 005 019-MH</b>	<b>32 005 038-MH</b>

## Avantaje:

- utilizabil la inaltime mici de constructie
- cu pompa hidraulica manuala integrata
- usor manevrabil

Tip		JJ 11100	JJ 11200
Capacitate	kg	10 000	20 000
Inaltimea	mm	121	130
Cursei	mm	41	41
Lungime	mm	124	137
Latime	mm	110	121
Greutate	kg	5,7	7,6
<b>Nr. de comanda</b>		<b>32 010 041-MH</b>	<b>32 020 041-MH</b>



# Accesorii

## Furtune hidraulice si cuplaje



**JCS 3814**



**JCR 38**

### Furtune hidraulice

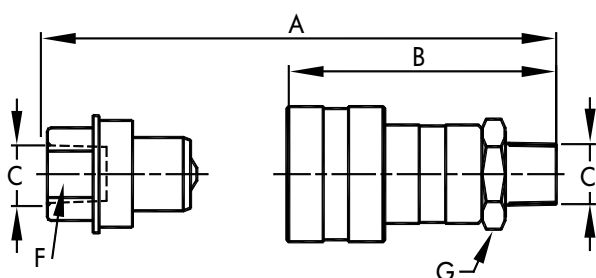
Tip		JCS 1414	JCS 3814	JCS 1438	JCS 3838
Diametru interior	Ø mm	6,35	6,35	9,5	9,5
Filet	mm	1/4"-18NPTF	3/8"-18NPTF	1/4"-18NPTF	3/8"-18NPTF
Presiune de lucru	bar	700	700	700	700
Lungime	m	1,8	1,8	1,8	1,8
Greutate	kg	1,1	1,4	1,5	1,6
<b>Nr. De comanda</b>		<b>33 014 014-185</b>	<b>33 038 014-185</b>	<b>33 014 038-185</b>	<b>33 038 038-185</b>

### Cuplaje

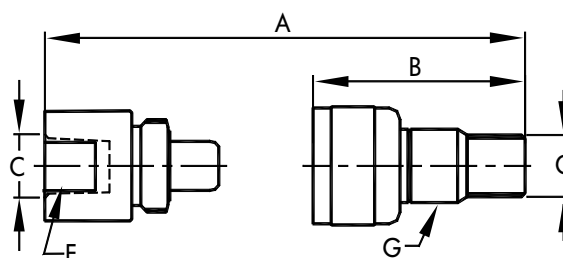
Tip	Desen	JCH 38	JCH 38 M	JCH 38 F	JCR 38	JCR 38 M	JCR 38 F
		<b>Set complet</b>	<b>Niplu</b>	<b>Cupla</b>	<b>Set complet</b>	<b>Niplu</b>	<b>Cupla</b>
Viteza de curgere		<b>inalta</b>	<b>inalta</b>	<b>inalta</b>	<b>scazuta</b>	<b>scazuta</b>	<b>scazuta</b>
Filet	C	3/8"-18NPTF	3/8"-18NPTF	3/8"-18NPTF	3/8"-18NPTF	3/8"-18NPTF	3/8"-18NPTF
Lungime legat	A mm	81	-	-	80	-	-
Lungime cuplaj	B mm	-	-	72,1	-	-	55,9
Cheie	F/G mm	-	24	25	-	24	19
<b>Nr. de comanda</b>		<b>33 000 038-HAS</b>	<b>33 000 038-HAM</b>	<b>33 000 038-HAW</b>	<b>33 000 038-RAS</b>	<b>33 000 038-RAM</b>	<b>33 000 038-RAW</b>

### Desen tehnic

**JCH 38**



**JCR 38**



# Accesorii

## Manometru si Racorduri



**JGW 2514**



**JCA 3814**



**JCB 1438**

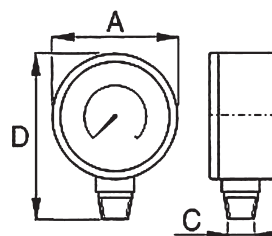


**JCF 3814**

### Desen tehnic

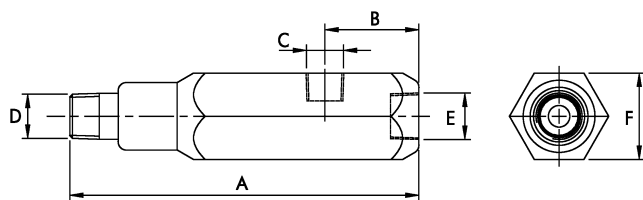
#### Manometru

Tip	Desen	JGW 2514
Mod de executie		Cadran cu silicon
Diametru exterior	A Ø mm	63
Domeniu de presiune	bar	0-700
Filet	C	1/4"-18NPTF
Inaltimea	D mm	85
<b>Nr. de comanda</b>		<b>33 000 014-M</b>



#### Piesa intermediara pentru manometru

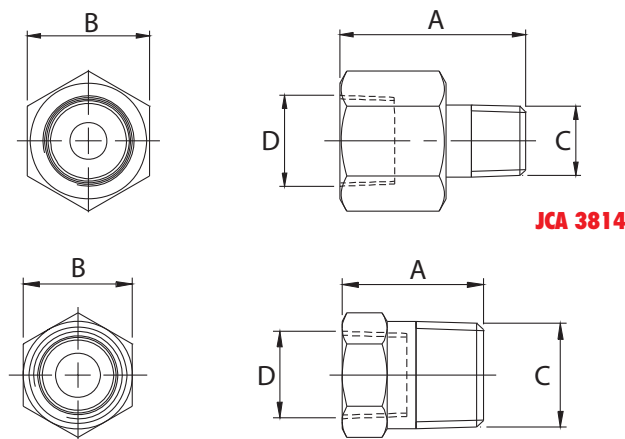
Tip	Desen	JCF 3814
Lungime	A mm	130
Filet manometru	C mm	1/4"-18NPTF
Filet exterior	D mm	3/8"-18NPTF
Filet interior	E mm	3/8"-18NPTF
Cheie	F mm	32
<b>Nr. de comanda</b>		<b>33 000 038-AM</b>



**JCF 3814**

#### Reductii

Tip	Desen	JCA 3814	JCB 1438
Filet exterior	C	1/4"-18NPTF	3/8"-18NPTF
Filet interior	D	3/8"-18NPTF	1/4"-18NPTF
Lungime	A mm	35	22
Cheie	B mm	23	17
<b>Nr. de comanda</b>		<b>33 038 014-A</b>	<b>33 014 038-A</b>



**JCA 3814**

**JCB1438**

# Accesorii

pentru cilindrii cu actionare simpla



JSD 10-25

JSDT 10

JCEP 15

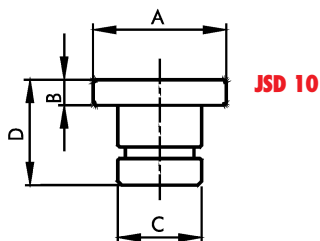
JCEB 15

## Cap piston

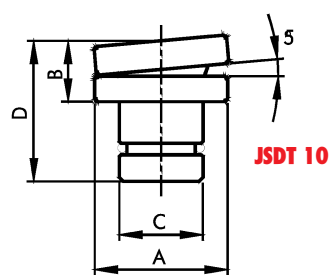
Tip	Desen	JSD 05	JSD 10	JSD 15	JSD 25	JSDT 10	JHTD 10
Suprafata de asezare		canelata	canelata	canelata	canelata	mobila	filet
Pentru cilindrii pana la	to.	5	10	15	25	10	10
Diametru exterior	A Ø mm	25	35	38	50	35	1 1/4"-11 1/2NPTF
Grosime	B mm	6	6	7	7	16	24
Diamteru interior	C Ø mm	17	22	22	36	22	1"-8UNC
Inaltime	D mm	20	27	30	29	38	45

Nr. de comanda 33 005 000-EZD 33 010 000-EZD 33 015 000-EZD 33 025 000-EZD 33 010 000-EZDB 33 010 000-EZDG

## Desen tehnic



JSD 10



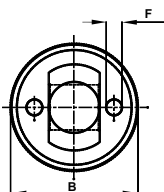
JSDT 10

## Lagar oscilant al tijei piston

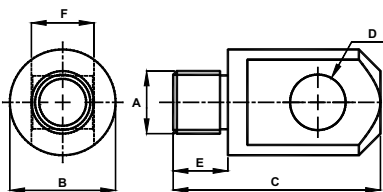
Tip	Desen	JCEP 05	JCEP 15	JCEP 25
Pentru cilindrii de	to.	5	10 und 15	25
Filet	A	3/4"-16UNF	1"-8UNC	1 1/2"-16
Diametru exterior	B Ø mm	29	43	57
Lungime totala	C mm	57	84	97
Diamteru interior	D Ø mm	16	22	32
Inaltime	E mm	16	19	22
Latime	F mm	14	25	38

Nr. de comanda 33 005 000-EZKA 33 015 000-EZKA 33 025 000-EZKA

JCEB 15



JCEP 15



## Lagar oscilant al cilindrului

Tip	Desen	JCEB 05	JCEB 10	JCEB 15	JCEB 25
Pentru cilindrii de	to.	5	10	15	25
Diametru cilindrului	A Ø mm	38,6	57,9	70,4	86,4
Diametru exterior	B Ø mm	44	64	76	95
Lungime totala	C mm	54	73	73	86
Diamteru interior	D Ø mm	16	22	22	32
Inaltime	E mm	7	43	43	57
Diametrul garii de fixare	F Ø mm	29	8	10	14

Nr. de comanda 33 005 000-EZBA 33 010 000-EZBA 33 015 000-EZBA 33 025 000-EZBA

# Accesorii

pentru cilindri cu actionare simpla



JCB 10

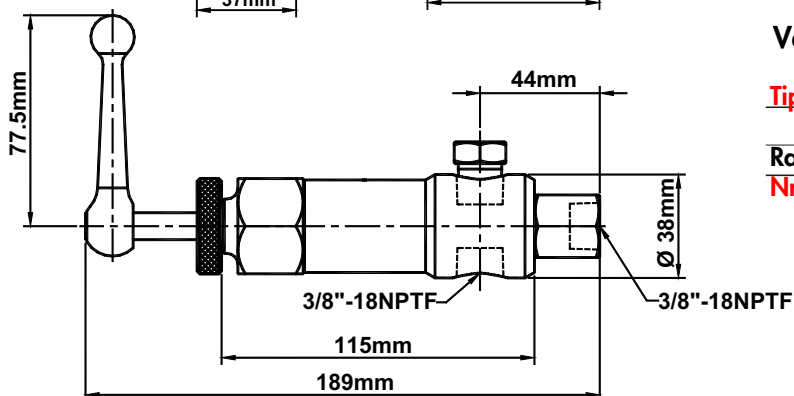
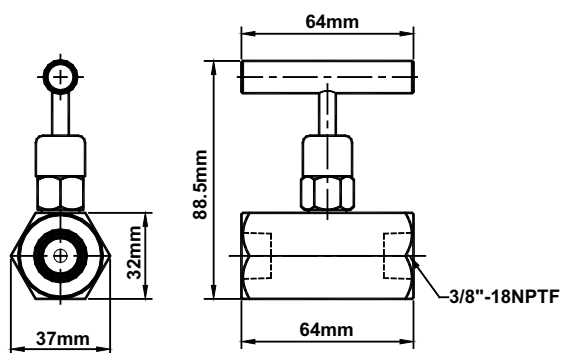
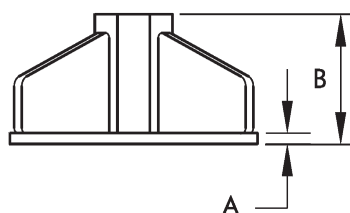
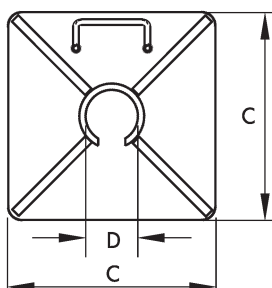


JCVN 3



JCVR 3

## Desen tehnic



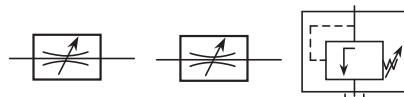
## Piciorul cilindrului

Tip	Desen	JCB 05	JCB 10
Pentru cilindri de	to.	5	10
Inaltime placa	A mm	8	10
Inaltime totala	B mm	118	120
Dimensiuni placa	C mm	200x200	230x230
Diamteru gaurii	D Ø mm	39	58
Nr. de comanda		33 005 000-EZF	33 010 000-EZF

Tip	Desen	JCB 15	JCB 25
Pentru cilindri de	to.	15	25
Inaltime placa	A mm	12	16
Inaltime totala	B mm	122	126
Dimensiuni placa	C mm	254x254	280x280
Diamteru gaurii	D Ø mm	70	87
Nr. de comanda		33 015 000-EZF	33 025 000-EZF

## Ventile/ reductor de presiune

Tip	JCVN 1	JCVN 3	JCVR 3
	Ventil tip ac	Ventil tip ac	Reductor de presiune
Racordare	1/4"-18NPTF	3/8"-18NPTF	3/8"-18NPTF
Nr. de comanda	33 000 014-VN	33 000 038-VN	33 000 000-DM





**JUNG** Hebe- und Transporttechnik GmbH



Biegelwiesenstraße 5-7  
D-71334 Waiblingen

+49 (0) 71 51 / 303 93-0  
+49 (0) 71 51 / 303 93-19

info@jung-hebetechnik.de  
www.jung-hebetechnik.de

09.08 Printed in Germany  
Technische Änderungen, die der Verbesserung von  
Funktion und Qualität dienen, behalten wir uns vor.